

CMOS 低压、4Ω双路单刀双掷开关

主要特点

- 工作电压范围：1.8 到 5.5V
- 低导通电阻：典型值 3.3Ω
- 低导通电阻平坦度
- -3dB 带宽：200MHz
- 低功耗
- 开启和关断时间快
- MSOP10 封装

产品简述

MSG7360是一款单芯片CMOS双路可选择开关，具有低功耗、高开关速度、低导通电阻、低漏电和高带宽特性。其工作电压范围是1.8V到5.5V，可以广泛应用在电池供电的仪器仪表、新一代的模数转换和数模转换系统中。

MSG7360控制逻辑是低电平时，A通道导通；高电平时，B通道导通。MSG7360通道导通时，导通电阻匹配良好。

MSG7360采用MSOP10封装。

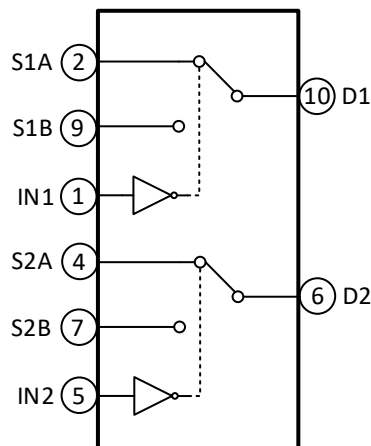
应用

- 耳机
- PDAs
- 电池供电系统
- 采样保持电路
- 音频系统
- 视频开关系统

订购信息

产品型号	封装形式	丝印名称
MSG7360M	MSOP10	MSG7360M

内部框图

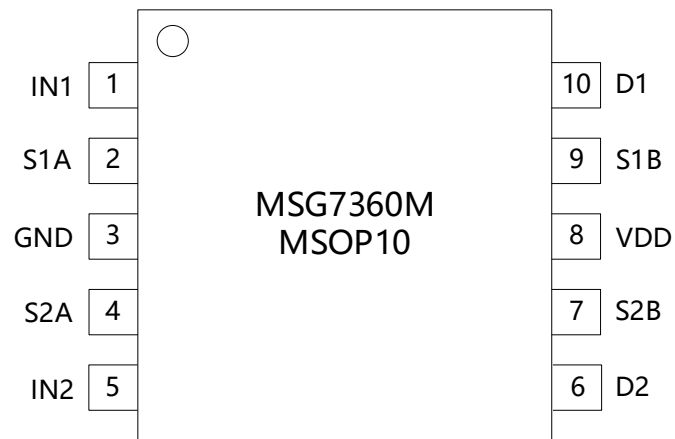


目录

主要特点.....	1	ESD 注意事项.....	4
产品简述.....	1	推荐工作条件.....	4
应用.....	1	电气参数(5V).....	5
订购信息.....	1	电气参数(3V).....	7
内部框图.....	1	典型特性曲线.....	9
目录.....	2	测试电路.....	10
管脚说明.....	3	封装外形图.....	12
极限参数.....	4	印章与包装规范.....	13

Preliminary

管脚说明



管脚编号	管脚名称	管脚属性	管脚描述
1	IN1	I	数字控制输入
2	S1A	I/O	S 端
3	GND	-	地
4	S2A	I/O	S 端
5	IN2	I	数字控制输入
6	D2	I/O	D 端
7	S2B	I/O	S 端
8	VDD	-	电源
9	S1B	I/O	S 端
10	D1	I/O	D 端


极限参数

芯片使用中，任何超过极限参数的应用方式会对器件造成永久的损坏，芯片长时间处于极限工作状态可能会影响器件的可靠性。极限参数只是由一系列极端测试得出，并不代表芯片可以正常工作在此极限条件下。

参数	符号	额定值	单位
电源电压	V_{DD}	-0.3 ~ +6	V
S、D 端持续电流	I	30	mA
模拟数字输入电压范围	V_{IN}	-0.3 ~ $V_{DD}+0.3$	V
工作温度范围	T_A	-40 ~ +125	°C
存储温度范围	T_{STG}	-65 ~ +150	°C
最大结温	T_{JMAX}	150	°C
焊接温度(10s)	T_{SOLDER}	260	°C
ESD(HBM)	V_{HBM}	±4000	V

注 1：输入引脚被二极管钳制至电源轨。对于摆幅可能超过电源轨 0.5V 的输入信号，应将其电流限制为 10mA 或者更低。

ESD 注意事项

	<p>静电在很多地方都会产生，采取下面的预防措施，可以有效防止由于受静电放电的影响而引起的损坏：</p> <ol style="list-style-type: none"> 1. 操作人员要通过防静电腕带接地。 2. 设备外壳必须接地。 3. 装配过程中使用的工具必须接地。 4. 必须采用导体包装或抗静电材料包装或运输。
---	--

推荐工作条件

参数	符号	测试条件	最小值	典型值	最大值	单位
供电电压	V_{DD}		1.8		5.5	V
工作温度范围	T_A		-40		125	°C

电气参数(5V)

$V_{DD}=5V\pm 10\%$, $T_A=25^\circ C$, $GND=0V$.

参数	符号	测试条件	最小值	典型值	最大值	单位
模拟输入输出低电压	V_{IS}			0	0.005	V
模拟输入输出高电压			4.995	4.998		
导通电阻	R_{ON}	$V_{DD}=5.0V$, $V_{IS}=0\sim V_{DD}$, $I_D=10mA$	t.b.d	3.3	t.b.d	Ω
通道间导通电阻的匹配	ΔR_{ON}	$V_{DD}=5.0V$, $V_{IS}=0\sim V_{DD}$, $I_D=10mA$	0	0.13	0.5	Ω
导通电阻平坦度	$R_{FLAT(ON)}$	$V_{DD}=5.0V$, $V_{IS}=0\sim V_{DD}$, $I_D=10mA$	t.b.d	1	t.b.d	Ω
S 端漏电流 (关断)	$I_{S(OFF)}$	$V_D=1V/4.5V$, $V_S=4.5V/1V$		0.82	30	nA
导通漏电流	$I_{D(ON)}$ $I_{S(ON)}$	$V_D=V_S=1V/4.5V$		1		nA
高电平输入电压	V_{IH}		3.1			V
低电平输入电压	V_{IL}				1.5	V
输入漏电流	I_{IN}	$V_{IN}=V_{IL}$ 或 V_{IH}		0	1	nA
开启时间	t_{ON}	$R_L=300\Omega$, $C_L=51pF$		26		ns
关断时间	t_{OFF}	$R_L=300\Omega$, $C_L=51pF$		6		ns
先断后通时间	t_D	$R_L=300\Omega$, $C_L=51pF$, $V_{S1}=V_{S2}=3V$		15		ns

参数	符号	测试条件	最小值	典型值	最大值	单位
电荷注入		$V_S=0V, R_S=0\Omega, C_L=1nF$		7.2		pC
关断隔离度	O_{ISO}	$R_L=50\Omega,$ $C_L=5pF, f=1MHz$		-61		dB
		$R_L=50\Omega,$ $C_L=5pF, f=10MHz$		-45		
通道串扰	X_{TALK}	$R_L=50\Omega,$ $C_L=5pF, f=10MHz$		-78		dB
-3dB 带宽	BW	$R_L=50\Omega, C_L=5pF,$ Signal=0dBm		91		MHz
		$R_L=1M\Omega,$ Signal=0dBm		200		
S 端电容	C_S			10		pF
S、D 端电容	$C_{S(ON)},$ $C_{D(ON)}$			22		pF
工作电流	I_{DD}	$V_{DD}=5.0V,$ 数字输入 0V 或 5V		0.5	30	nA

电气参数(3V)

$V_{DD}=3V\pm 10\%$, $T_A=25^\circ C$, $GND=0V$.

参数	符号	测试条件	最小值	典型值	最大值	单位
模拟输入输出低电压	V_{IS}			0	0.005	V
模拟输入输出高电压			2.995	2.999		
导通电阻	R_{ON}	$V_{DD}=3.0V$, $V_{IS}=0\sim V_{DD}$, $I_D=10mA$	t.b.d	3.5	t.b.d	Ω
通道间导通电阻的匹配	ΔR_{ON}	$V_{DD}=3.0V$, $V_{IS}=0\sim V_{DD}$, $I_D=10mA$	0	0.13	0.5	Ω
导通电阻平坦度	$R_{FLAT(ON)}$	$V_{DD}=3.0V$, $V_{IS}=0\sim V_{DD}$, $I_D=10mA$	t.b.d	1	t.b.d	Ω
S 端漏电流 (关断)	$I_{S(OFF)}$	$V_D=1V/3V$, $V_S=3V/1V$		0.03	30	nA
导通漏电流	$I_{D(ON)}$ $I_{S(ON)}$	$V_D=V_S=1V/3V$		1		nA
高电平输入电压	V_{IH}		2			V
低电平输入电压	V_{IL}				0.8	V
输入漏电流	I_{IN}	$V_{IN}=V_{IL}$ 或 V_{IH}		0	1	nA
开启时间	t_{ON}	$R_L=300\Omega$, $C_L=51pF$		24		ns
关断时间	t_{OFF}	$R_L=300\Omega$, $C_L=51pF$		6.5		ns
先断后通时间	t_D	$R_L=300\Omega$, $C_L=51pF$, $V_{S1}=V_{S2}=3V$		13		ns
电荷注入		$V_S=0V$, $R_S=0\Omega$, $C_L=1nF$		3.2		pC

参数	符号	测试条件	最小值	典型值	最大值	单位
关断隔离度	O_{ISO}	$R_L=50\Omega, C_L=5\text{pF},$ $f=1\text{MHz}$		-61		dB
		$R_L=50\Omega,$ $C_L=5\text{pF}, f=10\text{MHz}$		-45		
通道串扰	X_{TALK}	$R_L=50\Omega,$ $C_L=5\text{pF}, f=10\text{MHz}$		-77		dB
-3dB 带宽	BW	$R_L=50\Omega, C_L=5\text{pF},$ Signal=0dBm		85		MHz
		$R_L=1\text{M}\Omega,$ Signal=0dBm		200		
S 端电容	C_S			10		pF
S、D 端电容	$C_{S(ON)},$ $C_{D(ON)}$			22		pF
工作电流	I_{DD}	$V_{DD}=3.0\text{V},$ 数字输入 0V 或 3V		2.5	20	nA

典型特性曲线

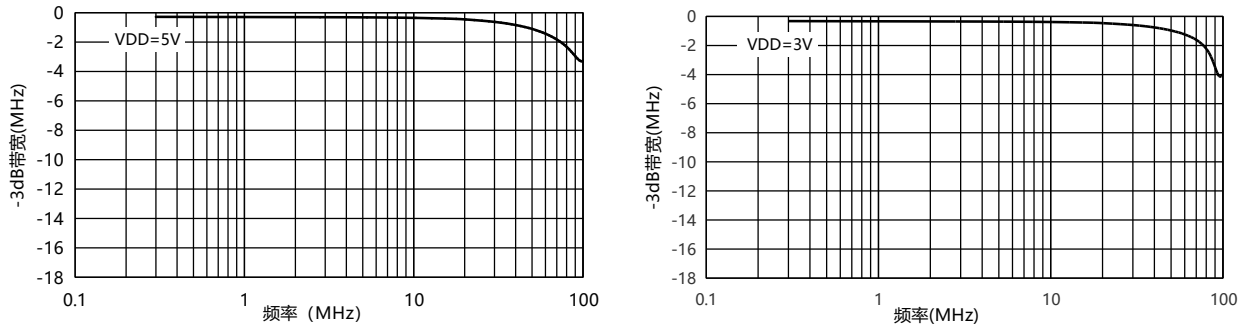


图 1. -3dB 带宽 VS. 频率

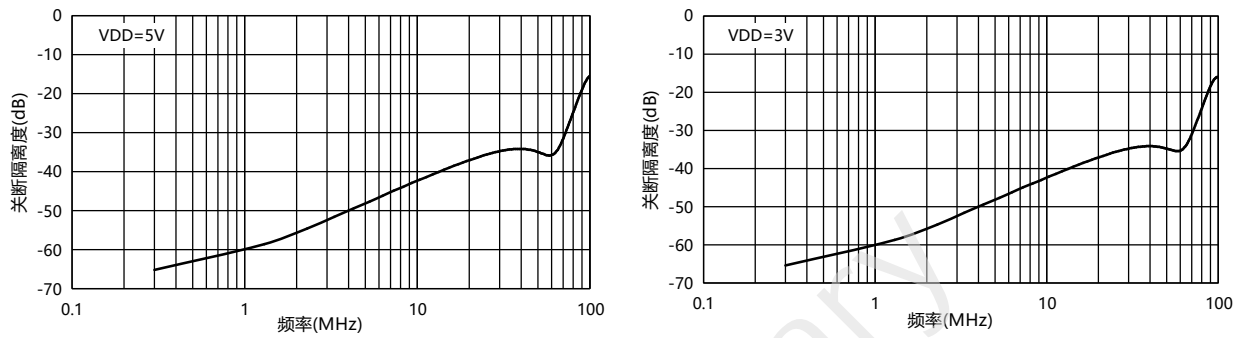


图 2. 关断隔离度 VS. 频率

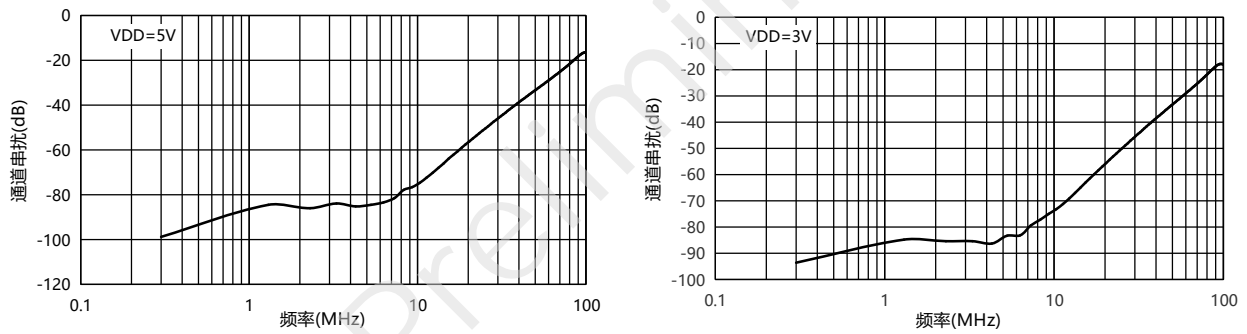
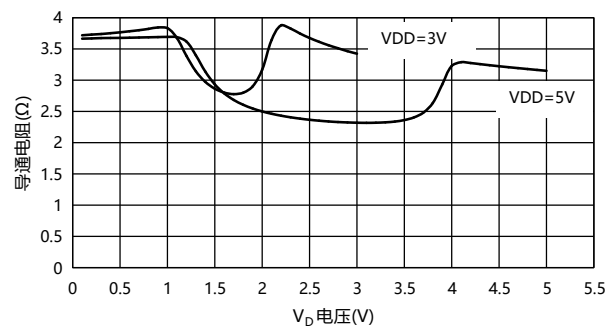


图 3. 通道串扰 VS. 频率

图 4. 导通电阻 VS. V_D 电压

测试电路

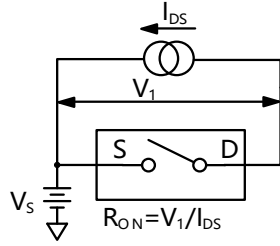


图 1. 导通电阻测试

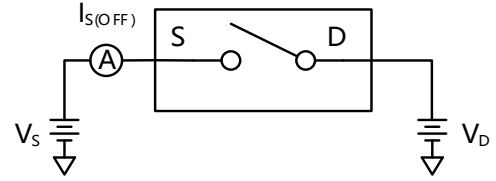


图 2. 关断漏电流测试

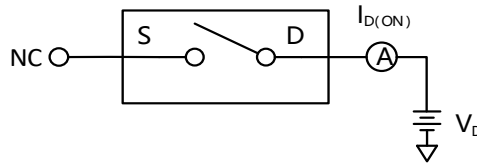


图 3. 导通电流测试

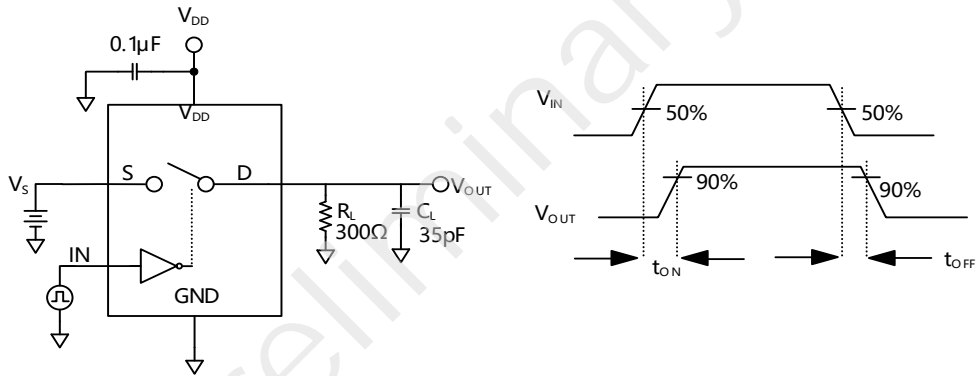


图 4. 开关时间测试

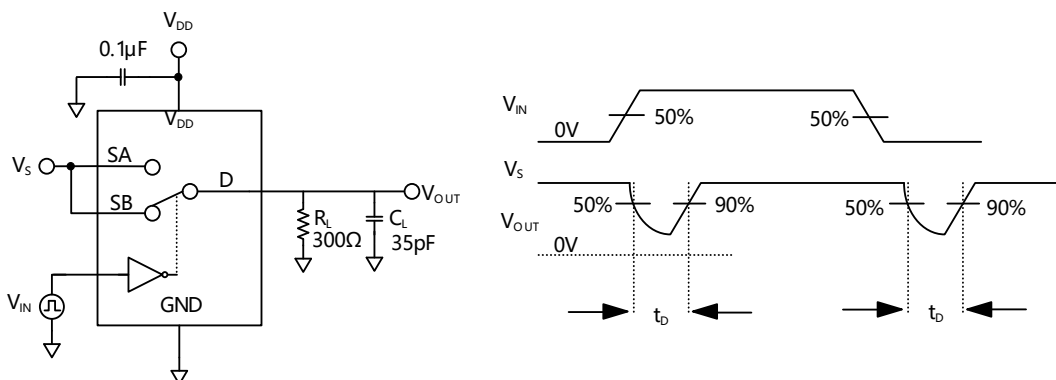


图 5. 导通前先关断时间测试

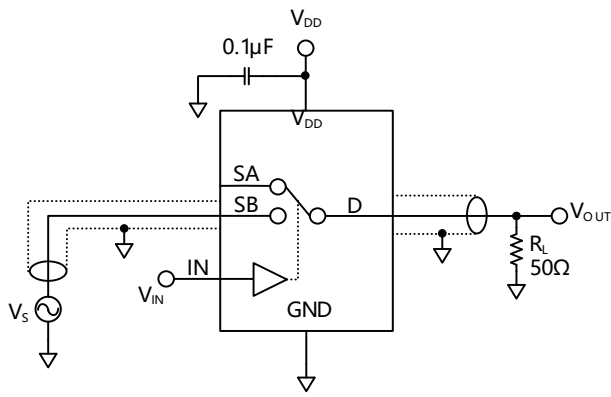


图 6. 关断隔离度测试

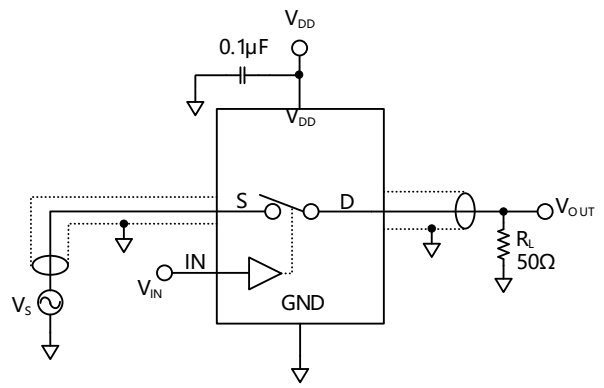


图 7. -3dB 带宽测试

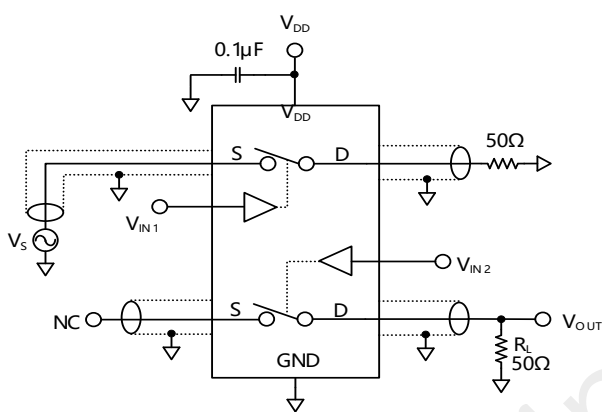


图 8. 通道串扰测试

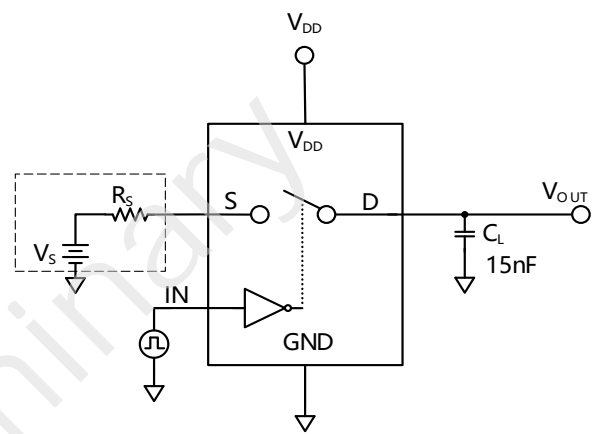
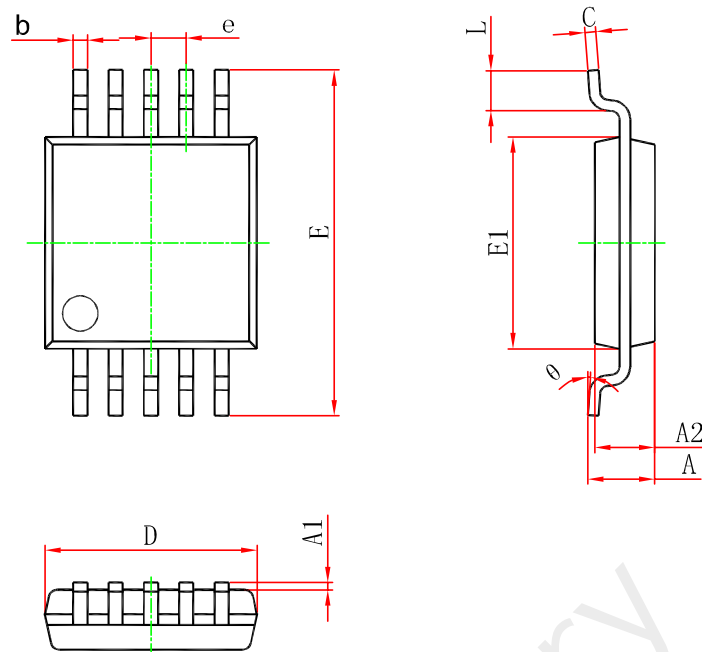


图 9. 电荷注入测试

封装外形图

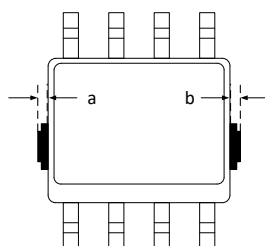
MSOP10



符号	尺寸 (毫米)		尺寸 (英寸)	
	最小值	最大值	最小值	最大值
A	-	1.100	-	0.043
A1	0.020	0.150	0.001	0.006
A2	0.750	0.950	0.030	0.037
b	0.180	0.330	0.007	0.013
c	0.090	0.230	0.004	0.009
D	2.900	3.100	0.114	0.122
e	0.500 (BSC)		0.020 (BSC)	
E	4.750	5.050	0.187	0.199
E1	2.900	3.100	0.114	0.122
L	0.400	0.800	0.016	0.031
θ	0°	6°	0°	6°

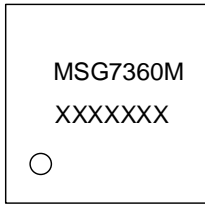
注：在封装尺寸外，允许 a、b 同时有最大 0.15mm 的废胶尺寸。

示意图如下：以 SOP8 封装为例。



印章与包装规范

1. 印章内容介绍



产品型号：MSG7360M

生产批号：XXXXXXX

2. 印章规范要求

采用激光打印，整体居中且采用 Arial 字体。

3. 包装规范说明

型号	封装形式	颗/卷	卷/盒	颗/盒	盒/箱	颗/箱
MSG7360M	MSOP10	3000	1	3000	8	24000

免责声明

- 瑞盟保留说明书的更改权，恕不另行通知。

客户在下单前应获取最新版本资料，并验证相关信息是否完整。

- 在使用瑞盟产品进行系统设计和整机制造时，买方有责任遵守安全标准并采取相应的安全措施，以避免潜在失败风险可能造成的人身伤害或财产损失。



+86-571-89966911



杭州市滨江区伟业路1号
高新软件园9号楼701室



[http:// www.relmon.com](http://www.relmon.com)

Preliminary